

## Bienvenido

Enhorabuena por la compra de la impresora EasyCoder C4!. Sinceramente, creemos que es la mejor elección, por sus características, relación calidad-precio, potencia y facilidad de uso. Su impresora viene equipada con el necesario papel para trabajar: software, cables y un manual de papel térmico.

### Pruebe el concepto Connect and

Por favor, insertee el CD que adjuntamos, titulado Printer Company's galaxias instalaciones que allí le aparece. Este CD contiene información referente a la impresora, un guía de instalación y manual de documentación técnica, información sobre repuestos y accesorios originales Intermecc y los siguientes soft

- LabelShop®START
- InterDriver™ con Controls ActiveX

Si Vd. quiere sacar provecho de un hardware más profesional de nuestra tienda, recomendamos la compra del LabelShop® de Intermecc.

Nuestro InterDriver

como Word y Excel, utilizándolo en el momento.

Tanto el LabelShop como el InterDriver son herramientas que permiten la configuración y ajuste óptimos según el tipo de papel de impresión que utiliza.

### Instalando LabelShop®

LabelShop®START es un hardware más avanzado que el que utiliza, para el diseño e impresión de sus propias etiquetas. Como complemento al LabelShop®START, el CD Printer Company contiene un never-siones de evaluación de LabelShop® ULTRA y LabelShop® PRO para aplicaciones más sofisticadas.

Para instalar la actual versión del LabelShop®START, por favor siga estas instrucciones:

Conecte su impresora y cargue un rollo de etiquetas (Si Vd. quiere imprimir con transferencia térmica, deberá montar una cinta, que no está incluida en esta caja). Si tiene dudas sobre cómo abrirla impresora, o cargar el rollo, por favor vea el diagrama de la guía rápida (QuickStart Guide), ó consulte la guía de instalación del CD Printer Company.

Inserte el CD y seleccione “ ” Software y añada el LabelShop®START a su escritorio. Para ejecutar el programa, haga clic en el icono “ ” LabelShop®START”, de la carpeta “ ” Intermecc\LabelShop®START”.

Para instalar el driver de la EasyCoder C4 seleccione <Archivo>, <Seleccionar la impresora> y <Añadir para abrir la nueva selección. Localice la EasyCoder C4 en el listado del grupo Intermecc y seleccione el puer todeseado. Presione OK para aceptar. El driver se instalará de inmediato.

Antes de imprimir físicamente las etiquetas Vd. diseña, es conveniente realizar los ajustes en el procedimiento de conexión e imprimir las etiquetas Vd. diseña, es conveniente realizar los ajustes en el papel térmico directo, del tipo DTPremium (Europa), o Duratherm II (América).

Ajuste el tamaño de la etiqueta: Haga clic en <Archivo>, <Con “ ” DTPremium ” (Europa) o “ ” Duratherm II ” (América) en la opción “ ” Tipo ”, y “ ” 101.6x152.4mm ” (4”x6”) como “ ” Nombre ” y haga clic en “ ” OK ”.

Ahora ya está todo listo para imprimir etiquetas. El CD contiene un manual de usuario con una introducción al LabelShop®START y un guía con instrucciones para seguir paso a paso para crear una etiqueta.

## Välkommen

### till

Gratulerar till ditt köp av EasyCoder C4! Du har valt en utmärkt skrivare som har bra prestanda, gergod drifts-ekonomi och är enkel att sköta. Din skrivare är komplett utrustad med allt som behövs för att komma igång: mjukvara, kablar och en provrulle med termoeetiketter.

#### Nu kan du koppla in skrivaren och börja Connect and Print

Ladda den bifogade CD-skivan i din dator och följ instruktionerna. CD-skivan innehåller produktinformation, en animerad installationshandledning, teknisk dokumentation, information om Intermecc och originaltillbehör för just den typ av skrivare som du har köpt.

- LabelShop®START
- InterDriver™ med ActiveX Controls

Om du föredrar att verkliga professionella mjukvaruprogram särskilframtage för att skapa etiketter, så rekommenderas LabelShop® från Intermecc.

Med programmet InterDriver™ med ActiveX Controls från Intermecc kan du skapa etiketter i Microsoft Applikatiprogram, såsom Word och Excel, genom att använda välkända kommandon i välkända programmiljö.

Både LabelShop och InterDriver innehåller verktygsom hjälper dig att ställa in och justera din skrivare till tillbehör som krävs.

### Installera LabelShop®

LabelShop®START är ett flexibelt verktyg, enkelt att använda för design och tryckning av dina etiketter. Den bifogade CD-skivan Printer Company innehåller – förutom programmet LabelShop®START – även est-versioner av programmet LabelShop® ULTRA och LabelShop® PRO för mer avancerade etiketter applikationer.

För att installera LabelShop®START 5, var vänlig följ dessa instruktioner:

Anslut skrivaren och ladda den med etiketter (och termoband om du önskar termotransferetiketter [ej inkluiderade]). Observera att i detta fall inte ställningarna med ankblåmmor lunda. ) För instruktioner, se framavdelningen i QuickStart Guide, eller Installation GUI depå CD-skivan Printer Company.

Ladda CD-skivan och välj “ ” Software och Shop®START är nu installerat på din hårddisk. För att köra programmet, klicka på ikonen “ ” LabelShop®START” i folderen “ ” Intermecc\LabelShop®START”.

Installera skrivaren för EasyCoder C4 genom att välja <File>, <Select Printer> och <Add> så att va lme ny visas. Letar du på EasyCoder C4 i den förvalda Intermecc-gruppen och välj sedan önskad kommunikationssport. Bekräfta genom att trycka på OK. Skrivaren nu är installerad.

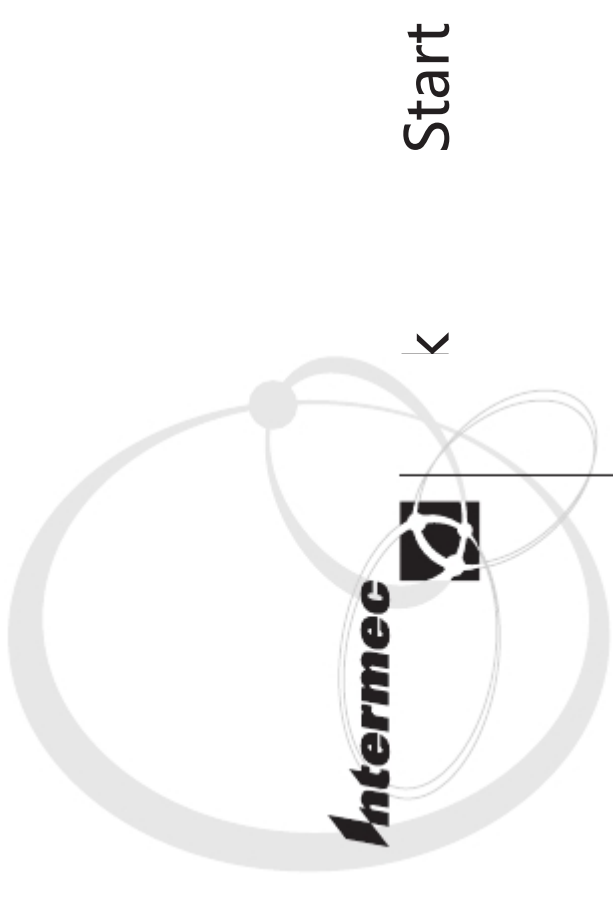
Om du börjar skapa etiketter för du justera programinställningarna efter det tillbehör du valt. Bifinner du en provrulle av Intermecc direkt i termoetiketter av följande typ: DTPremium (Europa), eller Duratherm II (Amerika).

Installering av etiketter: Klicka på <Arkiv>, <Utskriftsformat>, <Förde fi nierat> och välj (Europa) eller “ ” Duratherm II ” (U.S.A.) som typ, och välj “ ” 101.6x152.4mm ” (4”x6”) som Namn. Klicka sedan på <OK>.

• Nukandubörja trycka etiketter

CD-skivan innehåller en användarhandbok med introduktion till programmet LabelShop®START och steg-för-steg handledning som vi sar hur du enkelt ska parera etiketter.

## Intermec 条码打印机免费服务热线：400-1166-021



## EasyCoder C4 Bar Code Label Printer

## \*1-960486-02\*

\*1-960486-02

### Nun können Sie Connect and Print™ (verknüpfen und

Bitte legen Sie die beigefügte Printer Company CD ein und befolgen Sie die Anweisungen. Die CD enthält Produkt-Informationen, einen Anleitern Installationsführer, die technische Dokumentation, Informationen über Intermecc Original-Lieferanten und die folgende Software:

- LabelShop®START
- InterDriver™ with ActiveX Controls

Für die flexible und professionelle Label-Gestaltung empfehlen wir LabelShop® von Intermecc.

Mit dem InterDriver with ActiveX Controls stellen Sie Ihr Label mit dem Standard-Anwendungswriter Microsoft Excel oder Microsoft Word in gewohnter Weise.

Sowohl LabelShop als auch InterDriver enthalten die notwendigen Werkzeuge zur Konfiguration des Druckers und zur Installation der erforderlichen Media-Parameter.

### Installation des LabelShop®

LabelShop®START ist ein vielseitiges und benutzerfreundliches Werkzeug für die Gestaltung und das Drucken Ihrer eigenen Etiketten. Zusätzlich zu LabelShop®START enthält die beigefügte Printer Company CD auch Testversionen von LabelShop® ULTRA und LabelShop® PRO für die entsprechende Anwendung.

Um LabelShop®START zu installieren, beachten Sie bitte folgende Instruktionen:

Schließen Sie Ihren Drucker an und legen Sie Etiketten ein (und Farbbänder, wenn Sie thermo-Transfer-Etiketten bevorzugen; dieses Indabermi enthält). Berücksichtigen Sie bitte, dass in diese die feinsten bestehenden Installationen verschiedener Modelle einfügen können). Für Instruktionen beachten Sie bitte Vorderseite des Quick-Guides oder der Installation-Guides auf der Printer Company CD.

Legen Sie die CD ein und wählen Sie „Software“ und „LabelShop“. Klicken Sie <install> und folgen C4 Sie den Setup-Anweisungen. Bitte prüfen Sie, ob “ ” LabelShop ” in der Installation können Sie das Programm aus der START-Liste zu starten und Ihr Drucker zu installieren. Nach der Installation können Sie das Programm aus der Programmgruppe Intermecc\LabelShop®START aufrufen.

Um den Drucker treiber für den EasyCoder C4 zu installieren, wählen Sie <File>, <Select Printer> und <Add>, das Wahlmenü erscheint. Lokalisieren Sie den EasyCoder C4 in der Intermecc “ ” Defaultgroup ” und wählen Sie den gewünschten “ ” communicationport ”. Drücken Sie zur Bestätigung OK. Der Drucker treiber ist nun installiert.

Bevor Sie mit der Gestaltung Ihres Labels beginnen, empfehlen wir, im Programm Ihre Druckerparameter einzustellen. Beigefügt ist DTPremium (Europa) oder Duratherm II (U.S.A.).

Einstellungen der Etikettengröße: Klicken Sie <Datei>, <Seite einrichten...>, <Modell> und wählen Sie “ ” Premium ” oder „Duratherm II“ als Typ und schreiben oder wählen Sie „101,6x154,4mm“ als Name. Bestätigen Sie anschliefend mit <OK>.

Nun können Sie mit der Erstellung von Etiketten beginnen! Die CD enthält ein Benutzerhandbuch mit einer Einführung zum LabelShop®START und in den Führer, der Sie Schritt-für-Schritt bei der Gestaltung Ihrer Etiketten begl



# UNPACKING

Déballage  
Disimballagio  
Desembalaje  
Uppackning  
Auspacken

# RIBBON LOAD\*

Mise en place du ruban encreur  
Caricamento del nastro  
Carga de cinta  
Laddning av färgband  
Nachfüllen des Farbbandes



# CONNECTING

Connexions  
Collegamenti  
Conexiones  
Anslutning  
Anschlüsse

1

..

2

4

6

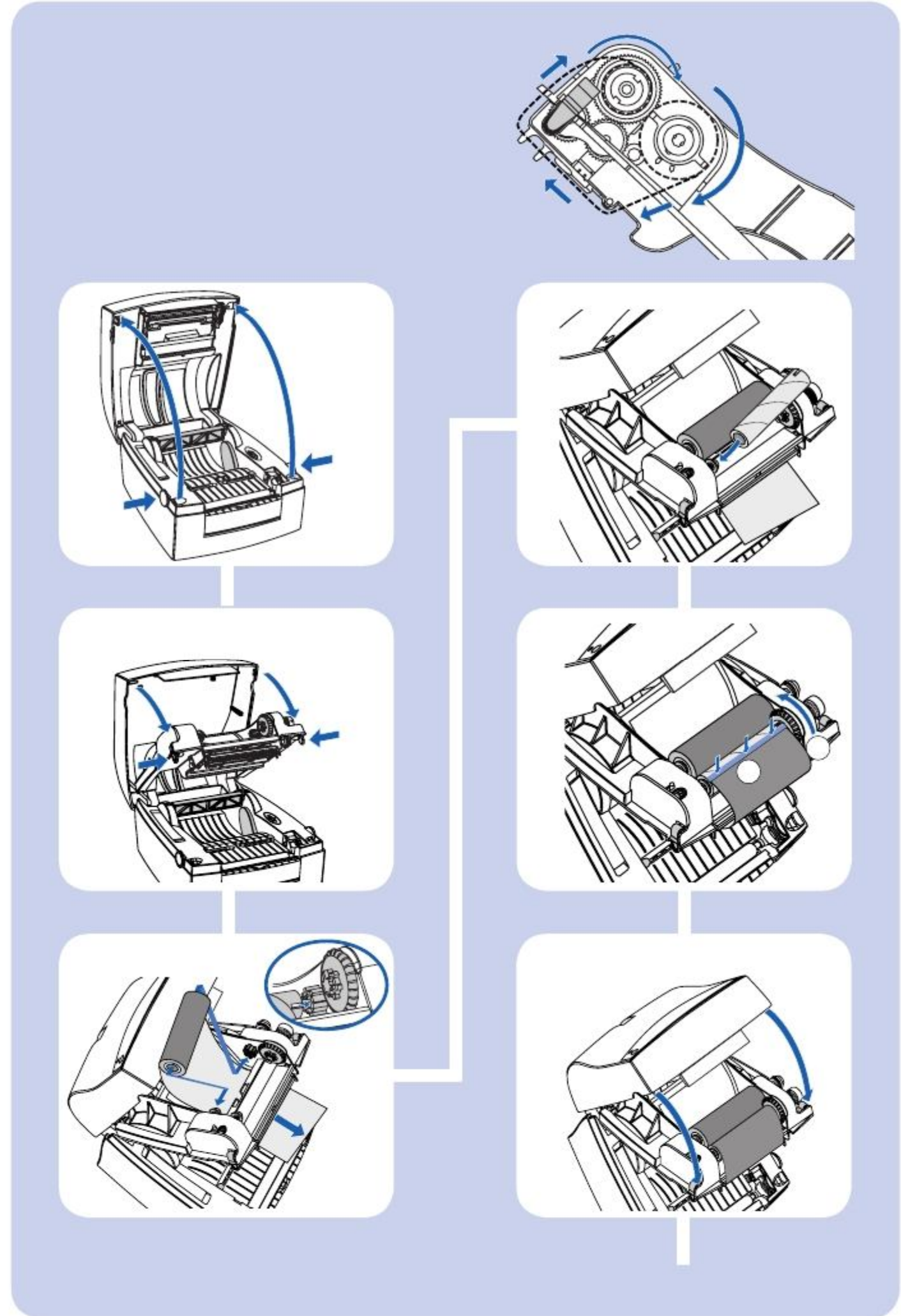
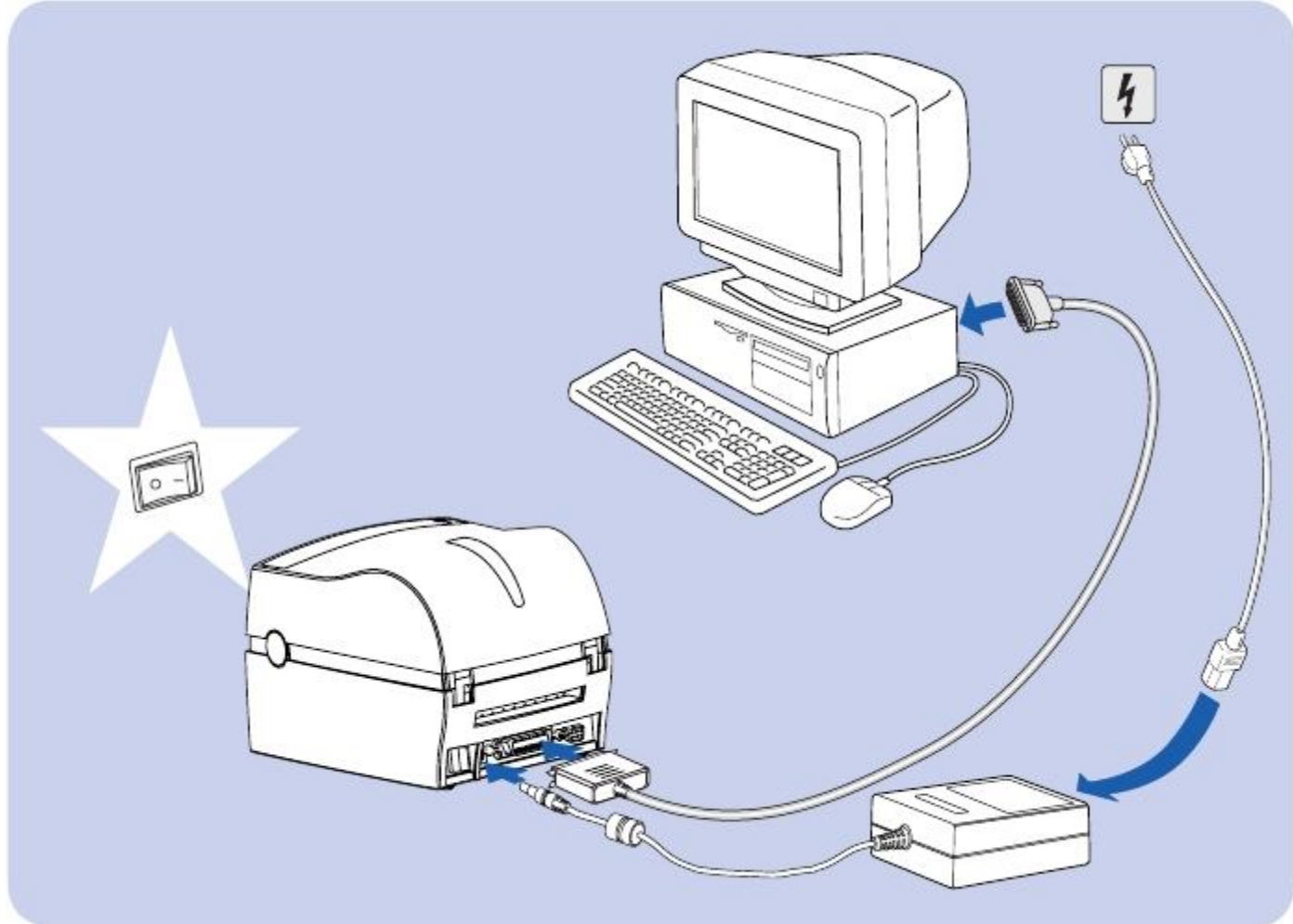
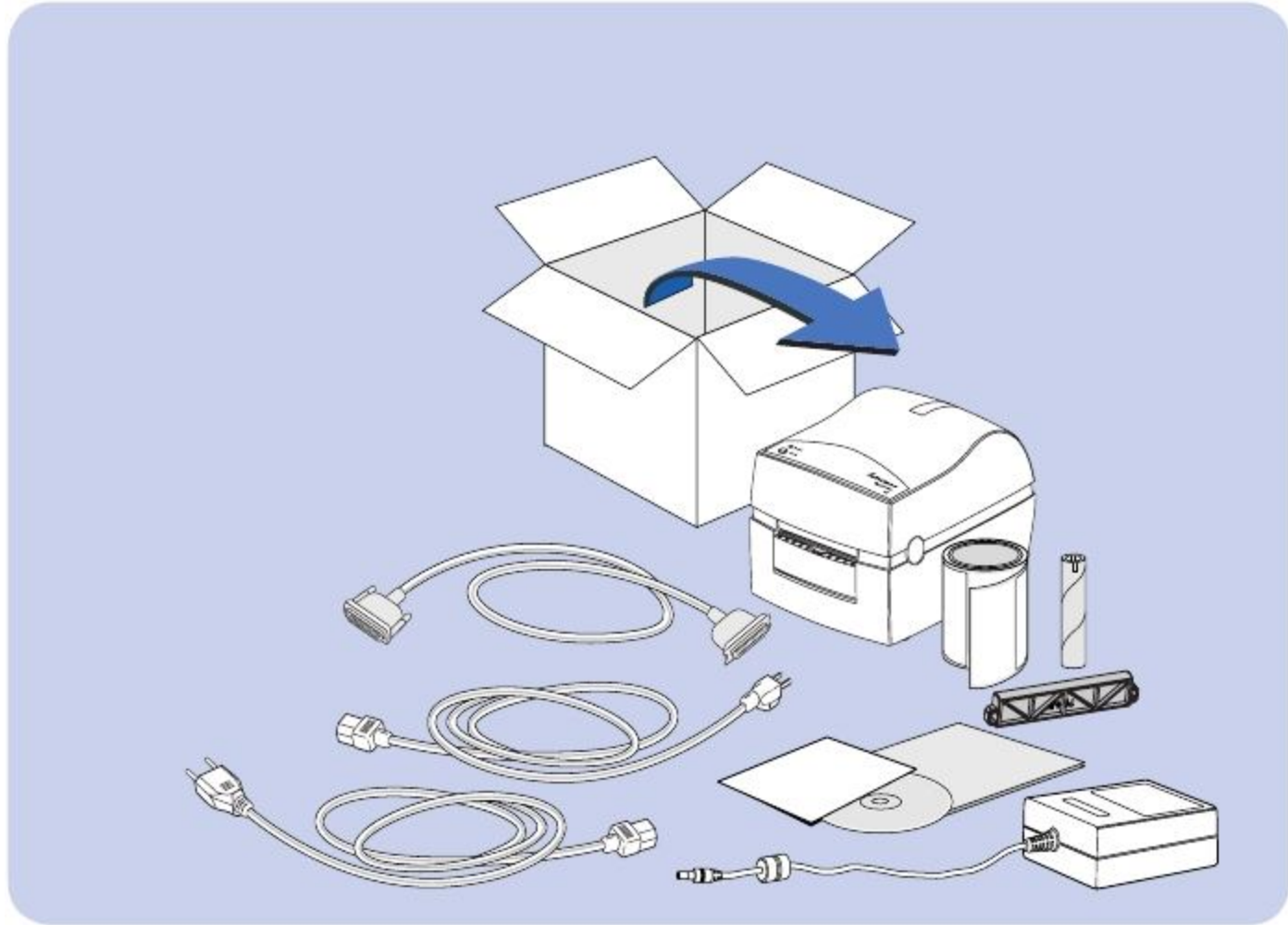
3

2

1

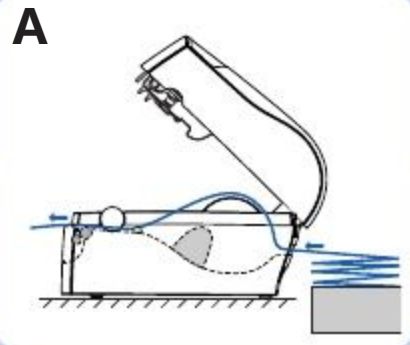
5

2

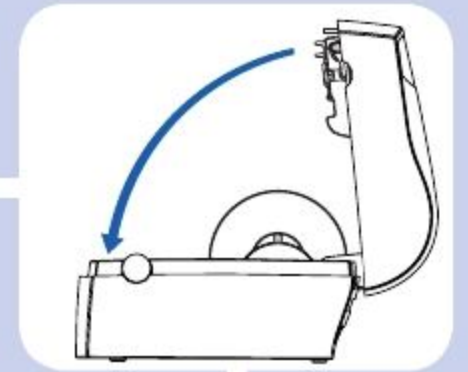
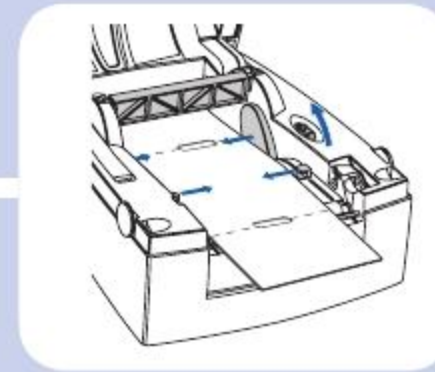


# PAPER LOAD

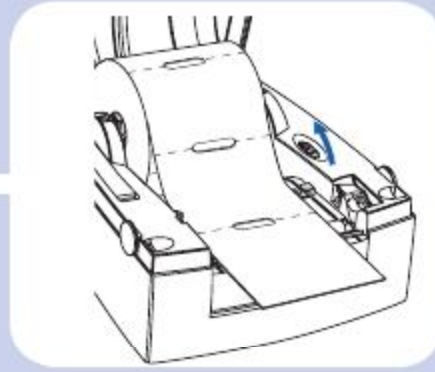
Chargement du papier • Caricamento della carta • Carga de papel • Laddning av papper • Nachfüllen von Papier



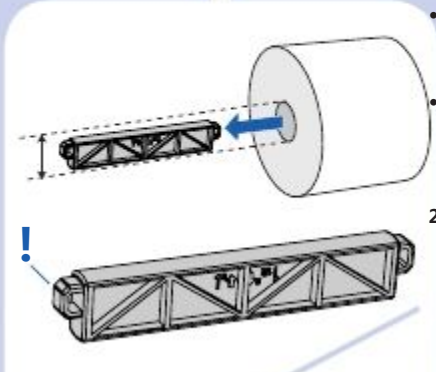
**A** External Supply • Alimentation externe • Magazzino esterno • Alimentacion externa • Utvändigt magasin • Außenmagazin



**B** Tear Off • Déchirement • Strappare • Arrancar • Riv av • Abreißen

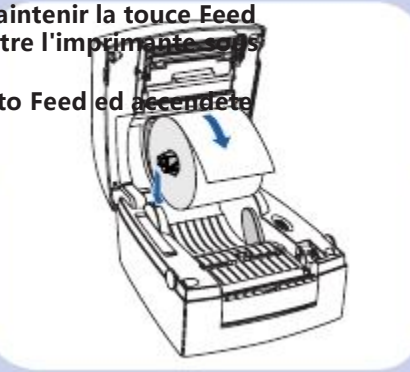


• Press and hold the Feed button while switching power ON.

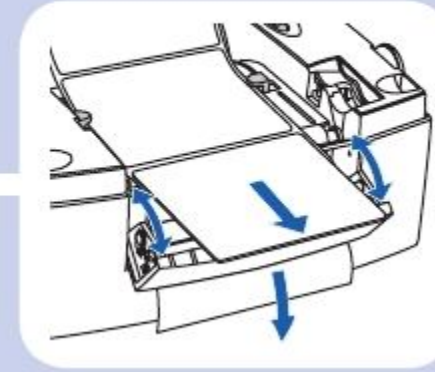


• Appuyer et maintenir la touche Feed enfoncée. Mettre l'imprimante sous tension.  
• Tenete premuto Feed ed accendete

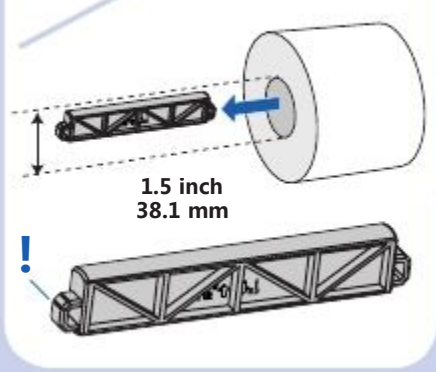
1 inch  
25.4 mm



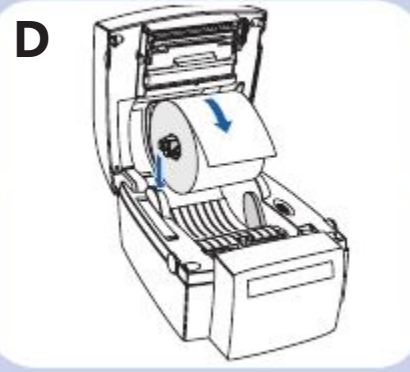
Peel Off • Décollage automatique • Spellicolare • Dispensador • Dispensering • Spendebetrieb



• Feed-Taste drücken un gedrückt lassen. Drucker einschalten.



1.5 inch  
38.1 mm



**D**



Cut Off • Decouper • Tagliare • Cortar • Klipp av • Abschneiden